

SGM65

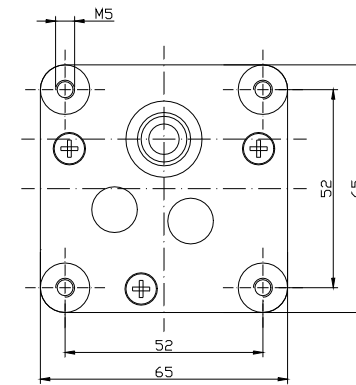
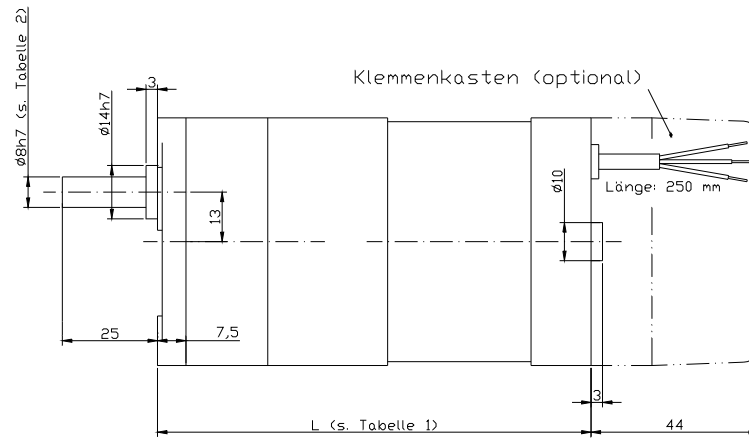


Tabelle 2

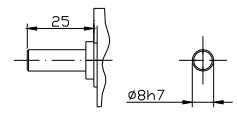
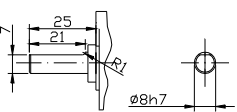
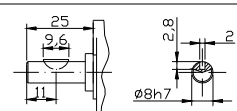
R	
F	
S	

Tabelle 1

Motortyp	Länge "L"
SGM 65/30	L = 103 mm
SGM 65/42	L = 115 mm
SGM 65/60	L = 133 mm
SGM 65/85	L = 158 mm

Bei Klemmenkastenausführung
Kabelabgang über Verschraubung
M16x1 radial, optional: axial

Kompletzeichung		(Zul. Abw.)	(Oberfl.)	Maßstab 1:1
		Datum	Name	Synchronmotor mit Getriebe
		Bearb. 25.05.05	Wessels	
		Gepr.		
		Norm		
ROTEK				K-001-SGM
Zust.	Anderung	Datum	Name	Ursprung
Ersatz für:				Ersatz durch: